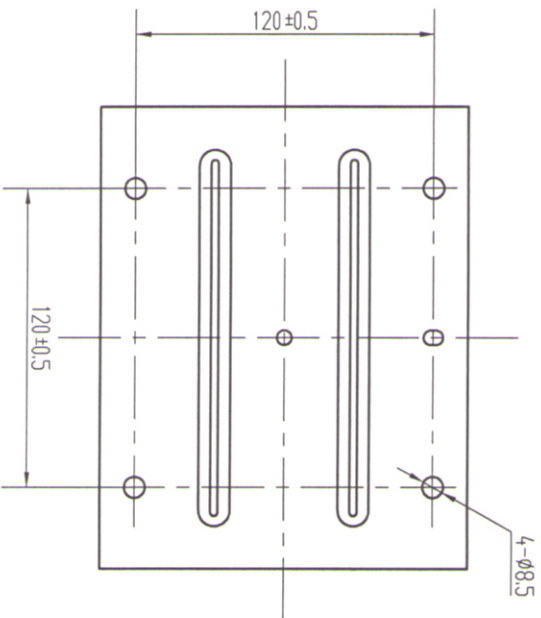


SOHON YYF160-750-4D A.C. MOTOR
 ROT 230V 750(R/PM) 4.8A 50Hz
 CLASS B 1380RPM
 THERMOPROTECT 25 μ F/440V
 CHANGZHOU SOHON ELECTRIC CO.,LTD.



设计	人数	分区	更改文件号	签名	年月日	阶段标记	重量	比例	YYF160-750-4D外形图 (160-004)
审核			标准化						
工艺			批准						常州恒益电机有限公司